

Innovation Cheminées Poujoulat

LE RACCORD FLEXIBLE À VISSER, POUR UN MEILLEUR MAINTIEN ET UNE MEILLEURE ÉTANCHÉITÉ DES CONDUITS EN RÉNOVATION

Cheminées Poujoulat, leader européen des systèmes d'évacuation de fumées, a mis sur le marché une innovation simple et efficace, le raccord flexible à visser.

Le raccord flexible à visser est un manchon d'adaptation entre un tubage flexible Starflex ou Lisseco en partie haute, et un conduit de raccordement émaillé ou acier 2mm en partie basse. Particulièrement adapté à la rénovation, le raccord flexible à visser est utilisé pour l'installation d'un poêle à bois bûche.

Contrairement au traditionnel collier à griffe, le raccord flexible à visser de Cheminées Poujoulat assure un meilleur maintien et une meilleure étanchéité du raccordement. La virole soudée sur le raccord permet en effet l'emboîtement sur la remontée de la plaque de finition du tubage (PFT) et garantit ainsi une meilleure tenue entre les 2 conduits.

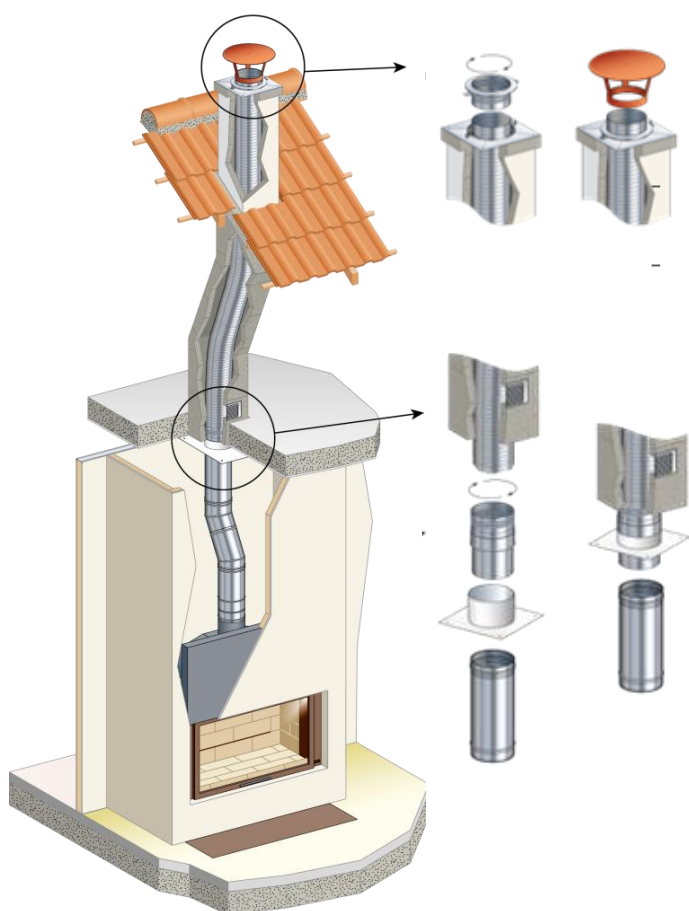


Schéma de raccordement d'un tubage flexible polycombustible avec :

- en partie haute, une finition chapeau pare-pluie simple et une plaque d'étanchéité à visser (PEV)
- en partie basse, un raccord flexible à visser (RFV)

Avantages du raccord flexible à visser :

- Assure le maintien du raccord flexible sur la remontée de la PFT
- Facilite la pose
- Évite le passage d'air de la pièce chauffée dans la ventilation du tubage

Contact Presse

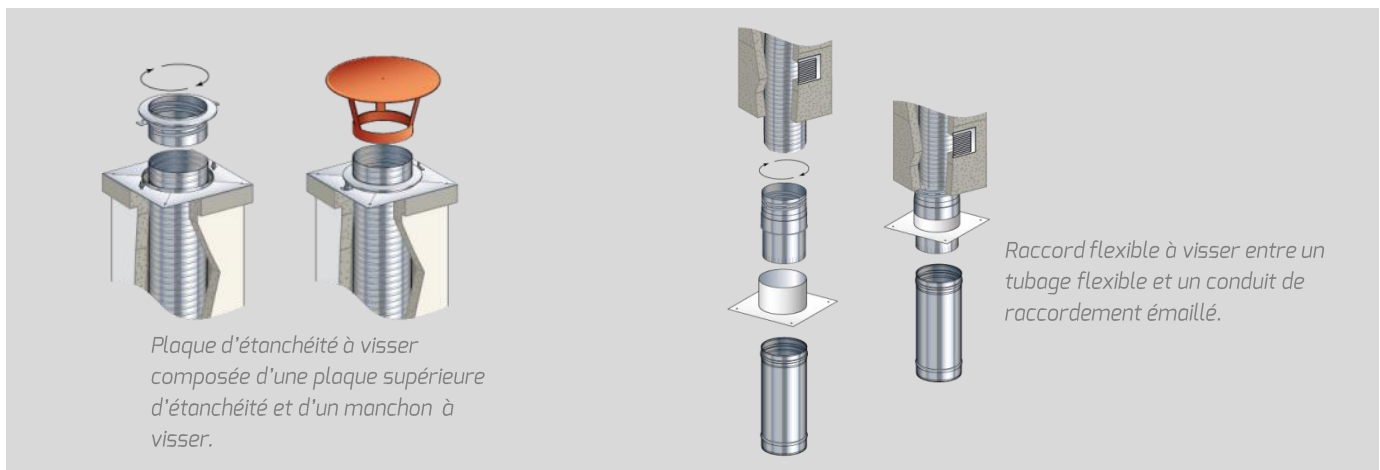
Agence FP&A : Lucile Boittin - lucile@fpa.fr - tél : +33(0)1.30.09.67.04 - +33(0)6.27.80.38.25

Poujoulat : Gwendal Danguy Des Déserts - g.danguydesdeserts@poujoulat.fr - tél : +33(0)5.49.04.40.30

Imaginé pour l'installation en rénovation d'un poêle à bois bûche avec conduit émaillé ou acier 2 mm, le raccord flexible à visser fonctionne avec **l'ensemble de la gamme Tubaginox Flexible Polycombustible** (Starflex 2010 - Starflex 2012- Lisseco) et les finitions hautes, Chapeau pare-pluie simple, Mitron et Chapeau aspirateur.

Le raccord flexible à visser est disponible dans les diamètres : 80, 100, 130, 140, 150, 180 et 200 mm.

Le raccord flexible à visser peut être associé, sur le même système, à une plaque supérieure d'étanchéité afin de faciliter la pose du chapeau. Le manchon à visser est fixé à la plaque supérieure pour assurer le maintien du flexible en partie haute et éviter le passage des eaux de pluie. Tous les chapeaux de la gamme flexible peuvent être emboîtés.



À propos de Cheminées Poujoulat

Leader européen des conduits de cheminées et sorties de toit métalliques, Cheminées Poujoulat conçoit, fabrique et commercialise des solutions complètes d'évacuation de fumée pour la maison individuelle et l'habitat collectif.

Le groupe Poujoulat compte 1 400 collaborateurs, possède 17 sociétés dans 30 pays et a réalisé un chiffre d'affaires de 200 millions d'euros pour 2015.

Contact Presse

Agence FP&A : Lucile Boittin - lucile@fpa.fr - tél : +33(0)1.30.09.67.04 - +33(0)6.27.80.38.25

Poujoulat : Gwendal Danguy Des Déserts - g.danguydesdeserts@poujoulat.fr - tél : +33(0)5.49.04.40.30