




**Cheminées Poujoulat :  
à la découverte d'un monde  
de solutions de chauffage pour toutes  
les énergies et tous les bâtiments,  
en neuf comme en rénovation !**

**INTERCLIMA**  
Confort et efficacité énergétique

Pavillon **3**  
Stand **F112**

**cheminées  
Poujoulat** 



**R**E2020 pour le neuf, RT2012 pour la rénovation, les réglementations thermiques et environnementales redistribuent les cartes du jeu énergétique au sein du bâtiment. Elle visent à donner la priorité à la sobriété énergétique et à la décarbonation de l'énergie, tout en diminuant l'impact carbone de la construction des bâtiments, avec en ligne de mire la disparition progressive des énergies fossiles.

Innovation, performance, personnalisation, c'est sur ce triptyque que Cheminées Poujoulat s'appuie pour développer ses produits afin d'offrir des solutions de qualité en adéquation avec les besoins du marché.


Le leader européen des conduits de cheminées et sorties de toit métalliques place la mixité énergétique au cœur de sa stratégie et propose un éventail complet de solutions de chauffage pour toutes les énergies – bois, gaz, électricité - et tous les bâtiments - maisons individuelles, habitat collectif - en neuf comme en rénovation.

L'ensemble des produits mis au point par Cheminées Poujoulat bénéficie du CÉRIC Label délivré par le Laboratoire CÉRIC, référent en Europe dans les domaines de la cheminée et des énergies durables.

Preuve de la reconnaissance de son expertise, Cheminées Poujoulat vient d'être récompensée par un Award de l'Innovation du Mondial du Bâtiment 2022 pour sa toute dernière solution unique sur le marché RÉNO VMC-GAZ.

Au-delà de la performance énergétique, Cheminées Poujoulat a également à cœur de proposer des équipements personnalisables qui s'intègrent parfaitement à l'architecture des bâtiments.

À chaque projet de fumisterie ou problématique de chauffage correspond une solution de chauffage Poujoulat ! Tour d'horizon.



|   |    |
|---|----|
| <b>Des solutions bas carbone pour la maison individuelle</b> .....  | 4  |
| 1. La récupération et la distribution d'air chaud avec <b>AIRWOOD</b> .....   | 5  |
| 2. <b>EFFICIENCE</b> , le conduit de cheminée nouvelle génération.....  | 6  |
| 3. <b>PGI</b> , un conduit spécifiquement développé pour les poêles à granulés.....   | 7  |
| 4. Le plein d'accessoires pour la <b>personnalisation</b> des conduits.....   | 8  |
| 5. La qualité de l'air avec <b>VENTÉLIA</b> .....   | 11 |
| <b>Design d'extérieur : l'intégration parfaite des pompes à chaleur</b> .....   | 12 |
| <b>OUTSTEEL</b> : la solution de personnalisation des unités extérieures<br>de pompes à chaleur et climatisation.....                           | 13 |
| <b>Des systèmes de raccordement pour la chaudière biomasse<br/>en maison individuelle et logement collectif</b> .....                           | 14 |
| 1. <b>DUALIS EI</b> : une solution adaptée à tous types de chaudières à granulés étanches.....  | 15 |
| 2. <b>THERMINOX</b> pour les chaudières à bois bûches et granulés de bois.....  | 16 |
| <b>Les équipements pour le raccordement en habitat collectif</b> .....  | 18 |
| LE LOGEMENT COLLECTIF NEUF.....   | 19 |
| 1. <b>3CE THERMO-D</b> pour le raccordement des chauffe-eaux thermodynamiques<br>dans le logement collectif.....                                | 19 |
| 2. <b>3CE P MULTI + INTÉRIEUR</b> , le conduit collectif pour le raccordement<br>des chaudières gaz individuelles étanches.....                 | 20 |
| LE LOGEMENT COLLECTIF EXISTANT.....   | 21 |
| 1. <b>RÉNO VMC-GAZ</b> : pour le remplacement d'un appareil VMC-Gaz<br>par une chaudière THPE à condensation dans les logements collectifs..... | 21 |
| 2. <b>RÉNOSHUNT</b> pour la rénovation des conduits Shunt ou Alsace.....  | 22 |
| 3. <b>DUALIS RENODENS</b> : une solution de rénovation pour individualiser<br>l'évacuation des fumées en logements collectifs.....              | 23 |
| <b>Les conduits d'évacuation des produits de combustion éligibles<br/>à l'aide financière des Certificats d'Économies d'Énergie (CEE)</b> ..... | 25 |

**Des solutions  
bas carbone  
pour la maison  
individuelle**



## 1. La récupération et la distribution d'air chaud avec AIRWOOD

La dernière version d'AIRWOOD avec un nouveau système d'appoint électrique breveté, BOOSTY, offre, pour la première fois, la possibilité de faire de l'énergie bois la seule source de chauffage principal.

Le système AIRWOOD récupère l'air ambiant de la pièce de vie, puis réchauffe cet air dans le conduit échangeur et le redistribue dans toute la maison de façon homogène et efficace, par des bouches de soufflage. Lorsque l'appareil de chauffage au bois n'est plus alimenté, BOOSTY prend le relais.

**La gamme AIRWOOD permet de réaliser jusqu'à 25 % d'économies sur la facture selon l'énergie de chauffage**, comparée aux énergies fossiles (fioul, gaz, électricité) et se décline en 2 solutions pour répondre à toutes les configurations :

- **AIRWOOD Confort+** compatible avec tous les appareils de chauffage au bois en neuf et en rénovation : foyer fermé, poêle à bois bûches ou poêle à granulés,
- **AIRWOOD Alliance** en neuf pour les poêles à granulés et la VMC double-flux.

La gamme est valorisable dans les calculs réglementaires grâce au TITRE V Système-Conduit échangeur.



## **2. EFFICIENCE, le conduit de cheminée nouvelle génération**

Pour répondre aux exigences thermiques actuelles et à venir, et accompagner les performances des appareils labellisés Flamme Verte, Cheminées Poujoulat a innové en développant EFFICIENCE, un conduit de cheminée triple paroi « nouvelle génération » isolé en laine de roche.

**Solution inédite sur le marché, EFFICIENCE optimise la circulation des flux en assurant l'amenée d'air nécessaire à la combustion et l'évacuation des fumées sur un même conduit.**

À l'intérieur de son conduit, EFFICIENCE possède une isolation de 20 mm en laine de roche haute densité et haute température. Grâce à cette isolation, EFFICIENCE peut réchauffer l'air prélevé à l'extérieur, nécessaire pour la combustion, et **optimise ainsi le rendement de l'appareil de chauffage bois. L'isolant en laine de roche favorise également l'évacuation des fumées par tirage naturel.**

De plus, en prélevant l'air comburant dans la partie supérieure du conduit, EFFICIENCE évite de percer le mur où est installé le poêle pour aller chercher l'air. **Grâce à cette propriété, EFFICIENCE est la solution idoine pour participer à l'étanchéité à l'air de la maison neuve mais également en rénovation lorsque l'installation ne permet pas de percement ou de dépassement de faîtage.**

EFFICIENCE offre ainsi une grande souplesse d'installation pour tout appareil de chauffage à bois, poêle à bois bûches, poêle à granulés, insert ou foyer fermé. Il peut être installé à l'intérieur comme à l'extérieur de la maison et s'adapte à toutes les configurations.

EFFICIENCE permet ainsi un positionnement sur le toit en fonction de l'emplacement de l'appareil sans avoir nécessairement à dépasser le faîtage (en principe, la loi prévoit un dépassement de 40 cm au-dessus de la ligne la plus haute de la toiture).



### **3. PGI, un conduit spécifiquement développé pour les poêles à granulés**

Le système PGI a spécialement été développé par Cheminées Poujoulat pour l'installation des poêles à granulés. Le marché des poêles à granulés ne cessant de progresser, PGI rencontre un vif succès.

Le système PGI est un conduit de fumée double paroi inox. **Ce conduit haute technologie optimise la performance de l'appareil de chauffage et s'intègre parfaitement dans un habitat neuf ou existant.**

Sa technologie concentrique (deux tubes l'un dans l'autre) crée une lame d'air qui permet l'arrivée de l'air comburant et l'évacuation des fumées dans un même conduit.

La gamme PGI offre une solution pour toutes les situations de raccordement du poêle. Le système peut être installé en conduit vertical ou horizontal, à l'intérieur ou à l'extérieur de la maison.

**Ce système a été conçu avec les plus grands fabricants de poêles européens pour s'adapter à tous les appareils à granulés et assurer un fonctionnement simple en toute sécurité.**

Opter pour ce système unique permet de réaliser jusqu'à **10 % d'économies d'énergie**, soit 200 à 400 kg de granulés de bois par an (selon les régions).



## 2. Le plein d'accessoires pour la personnalisation des conduits

Autre marque de fabrique de Cheminées Poujoulat, l'esthétique et la personnalisation avec des conduits de cheminée et sorties de toit qui s'intègrent parfaitement à l'architecture des maisons et à la décoration intérieure des pièces de vie.

Pour répondre aux attentes des consommateurs en quête de personnalisation, Cheminées Poujoulat a déjà franchi une étape en permettant aux particuliers de **personnaliser leur conduit de cheminée avec des couleurs (tous les RAL), des finitions (mate ou satinée), des colliers de raccordement colorés, un régulateur de tirage design (RÉGUL'ART), une pièce de départ pour une jonction parfaite et esthétique entre le conduit THERMINOX et la buse du poêle à bois (DÉCO'START).**







**Déco'start et collier peint**



**art Cadre**



**Déco'start inox**



**art Spirale**



**Déco'start peint**

Dernière innovation en date, **la collection d'habillages ventilés DESIGN'UP combine sécurité, récupération de calories, esthétique et facilité d'installation.** DESIGN'UP a été spécialement conçu pour permettre au consommateur de monter lui-même l'habillage sur son conduit de raccordement existant sans démontage préalable par simple emboîtement, au gré de ses envies et des aménagements décoratifs de son intérieur.

**La gamme se décline en 9 couleurs avec DESIGN'UP COLOR et en 3 décors avec DESIGN'UP DÉCO, pour satisfaire toutes les envies.**

Et pour un effet encore plus prononcé, ces nouveaux habillages ventilés se combinent avec des plaques de finition murales.



## 5. La qualité de l'air avec VENTÉLIA

Avec l'entrée en vigueur de la RE2020 depuis le 1<sup>er</sup> janvier 2022, la ventilation est devenue un élément-clé pour assurer le confort thermique été comme hiver ainsi qu'une bonne qualité de l'air intérieur.

**La sortie de toit spéciale ventilation VENTÉLIA se distingue par ses performances aérauliques exceptionnelles de 4 Pa qui favorisent la qualité de l'air intérieur** Solution universelle, elle peut être raccordée à une VMC, une hotte de cuisine, un chauffe-eau thermodynamique, un sèche-linge...

Disponible dans plusieurs finitions pour s'adapter à tous les types de toits et de pentes (tuiles, ardoises, toit terrasse, bac acier et toitures ondulées), VENTÉLIA s'intègre aisément dans son décor et s'installe avec la plus grande simplicité.



# **Design d'extérieur : l'intégration parfaite des pompes à chaleur et climatisation**



## **OUTSTEEL : la solution de personnalisation des unités extérieures de pompes à chaleur et climatisation**

Avec sa nouvelle marque **OUTSTEEL**, lancée en mai 2021, Cheminées Poujolat a étendu son terrain de jeu au marché de la pompe à chaleur et de la climatisation, plus précisément à son habillage et à sa protection.

Reconnue depuis 70 ans pour son savoir-faire dans les conduits de fumée et sorties de toit métalliques, l'entreprise a mis à profit ses compétences pour proposer des solutions innovantes avec une nouvelle gamme complète de caches pompe à chaleur et climatisation en acier galvanisé, afin de protéger et dissimuler de manière esthétique ces unités techniques extérieures.

**Cache intégral, partiel ou simple « casquette »**, le produit s'ajuste à chaque modèle de pompe à chaleur ou climatisation, quel que soit le fabricant.

Déjà composée de 5 modèles (Brousse, Bubbles, Colors, Cap et Cover), la gamme s'enrichit d'un tout nouveau design « Vénitien » lancé en septembre 2022.



**Des systèmes  
de raccordement pour  
la chaudière biomasse en  
maison individuelle  
et logement collectif**

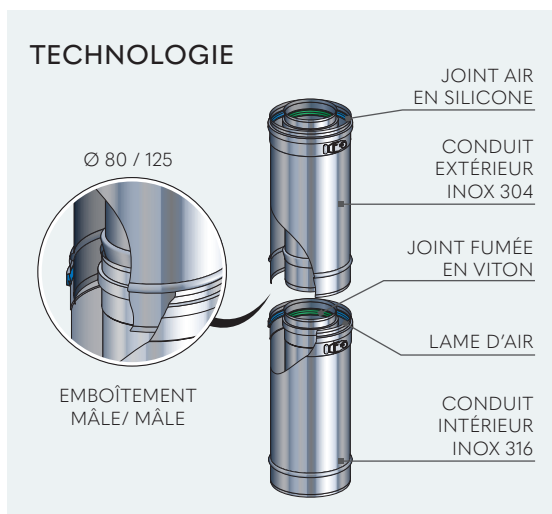
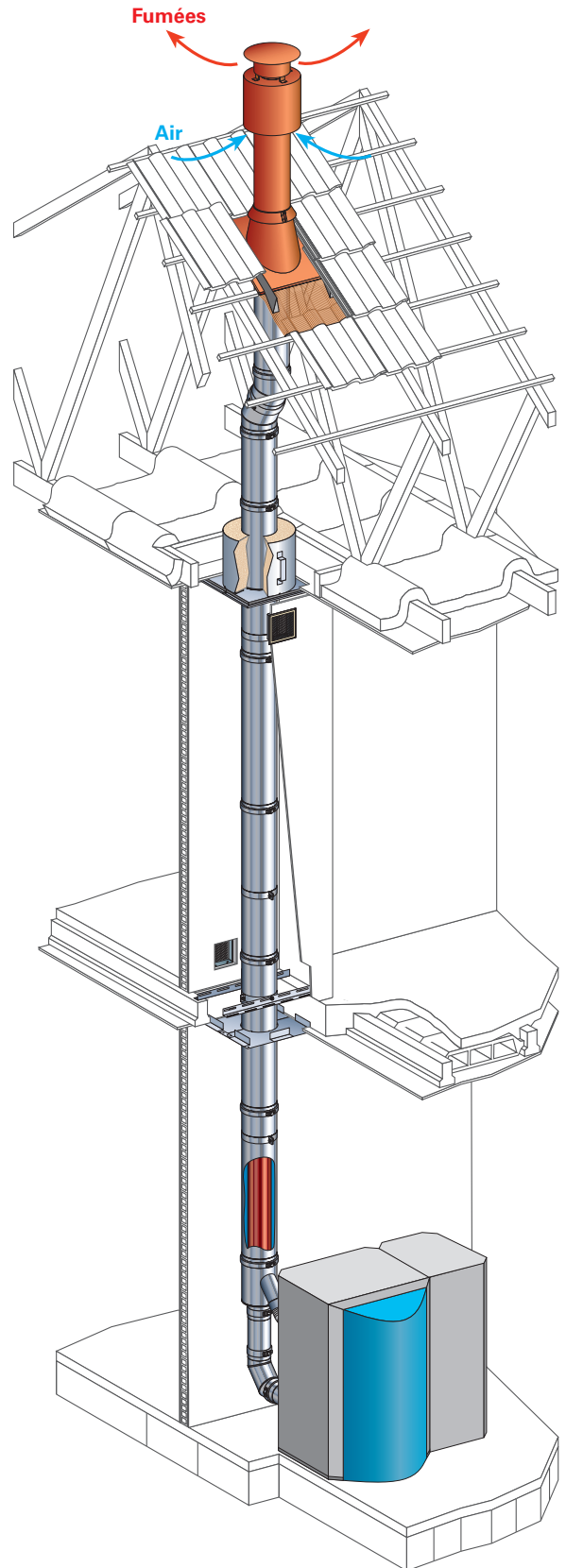


# 1. DUALIS EI : une solution adaptée à tous types de chaudières à granulés étanches

Particulièrement adapté pour le remplacement de chaudière fioul, **DUALIS EI est un conduit concentrique en inox polyvalent associant l'amenée d'air comburant et l'évacuation de fumée des chaudières à granulés étanches.**

Équipé de joints, l'assemblage se fait par emboîtement sécurisé par un collier de jonction entre chaque élément. Simple à mettre en œuvre, il s'intègre dans l'habitat neuf comme dans l'existant.

Sous avis technique, le système a fait l'objet d'une série d'essais fonctionnels pour valider toute la connectique en fonction des différentes marques de chaudières étanches sous avis technique proposées sur le marché. Il optimise le rendement des chaudières basse température ou à condensation.



## 2. THERMINOX pour les chaudières à bois bûches et granulés de bois

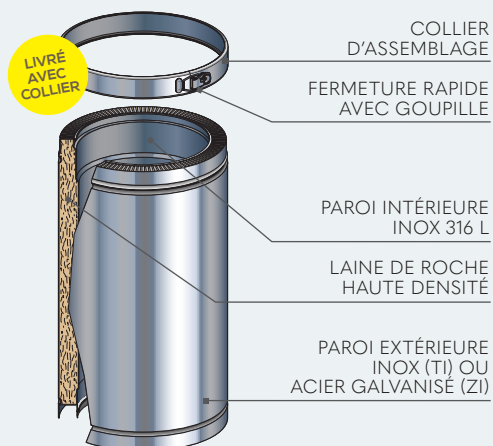


**THERMINOX est un conduit double paroi isolé polycombustible adapté à tous les appareils de chauffage bois bûches ou granulés.**

À la fois performant et esthétique, le conduit de fumée THERMINOX convient aussi bien pour l'intérieur que pour l'extérieur des bâtiments, en maison individuelle et logements collectifs, en création comme en rénovation.

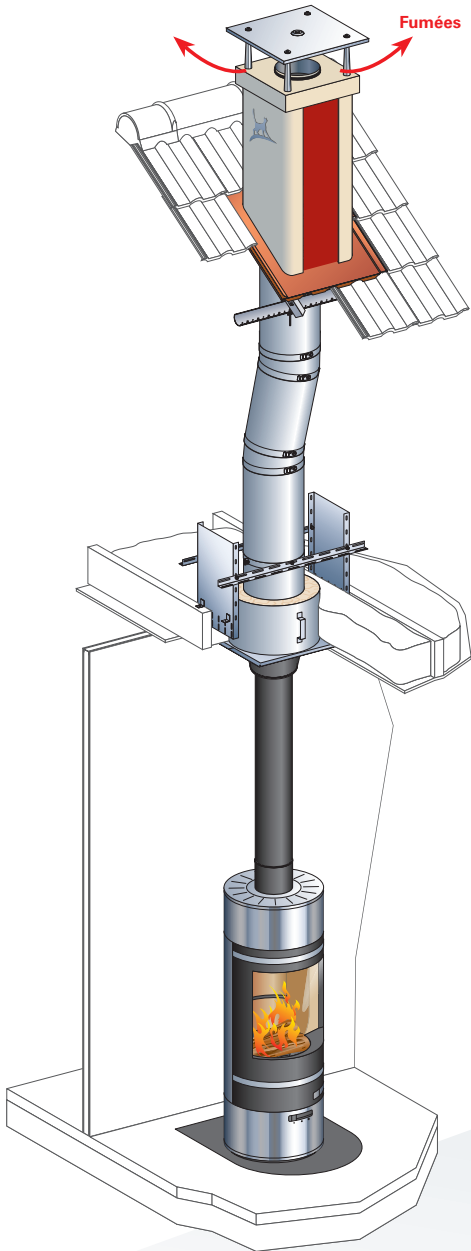
**Côté performance énergétique, THERMINOX garantit un fonctionnement optimal en toute sécurité, optimise le rendement de l'appareil de chauffage et réduit ainsi la consommation d'énergie.** Conçu pour la traversée des murs et des planchers, il permet tous les types de montages.

### TECHNOLOGIE

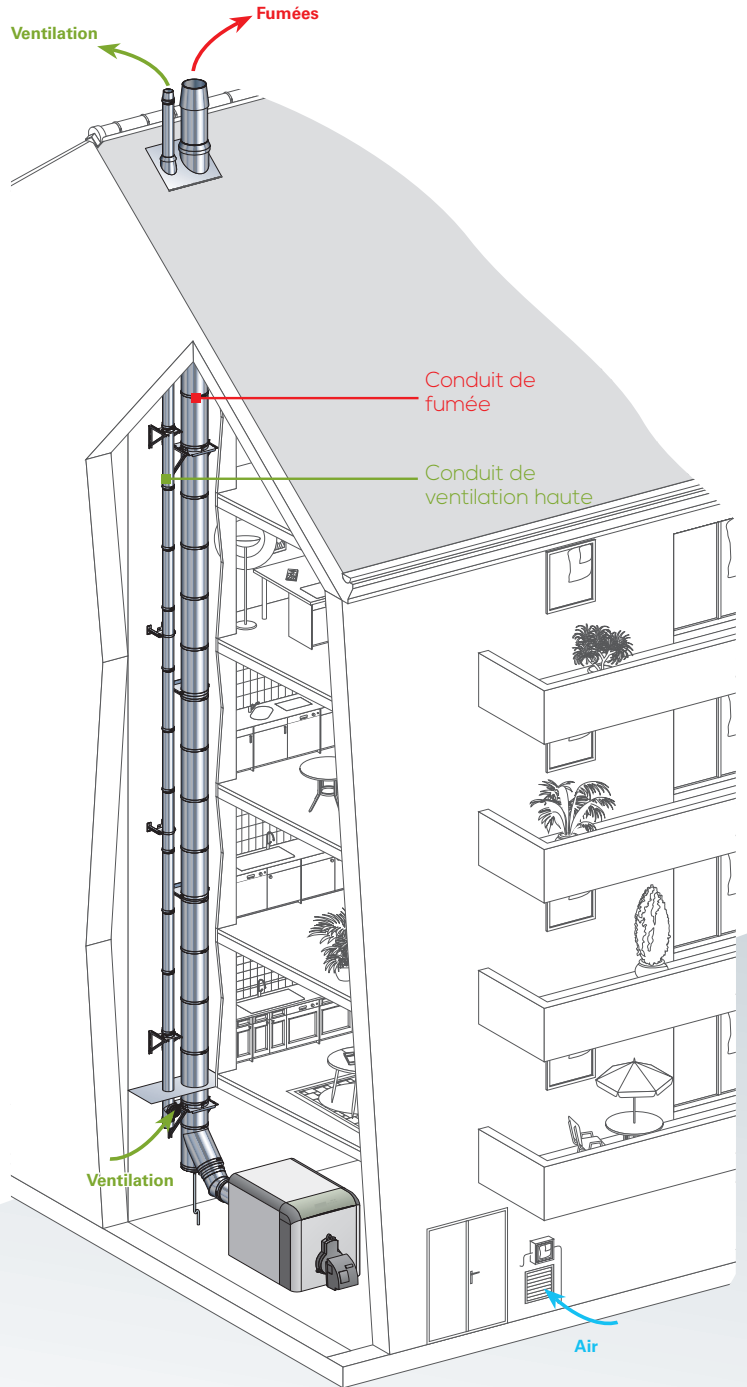




MAISON INDIVIDUELLE



HABITAT COLLECTIF, TERTIAIRE ET INDUSTRIE



# **Les équipements pour le raccordement en habitat collectif**

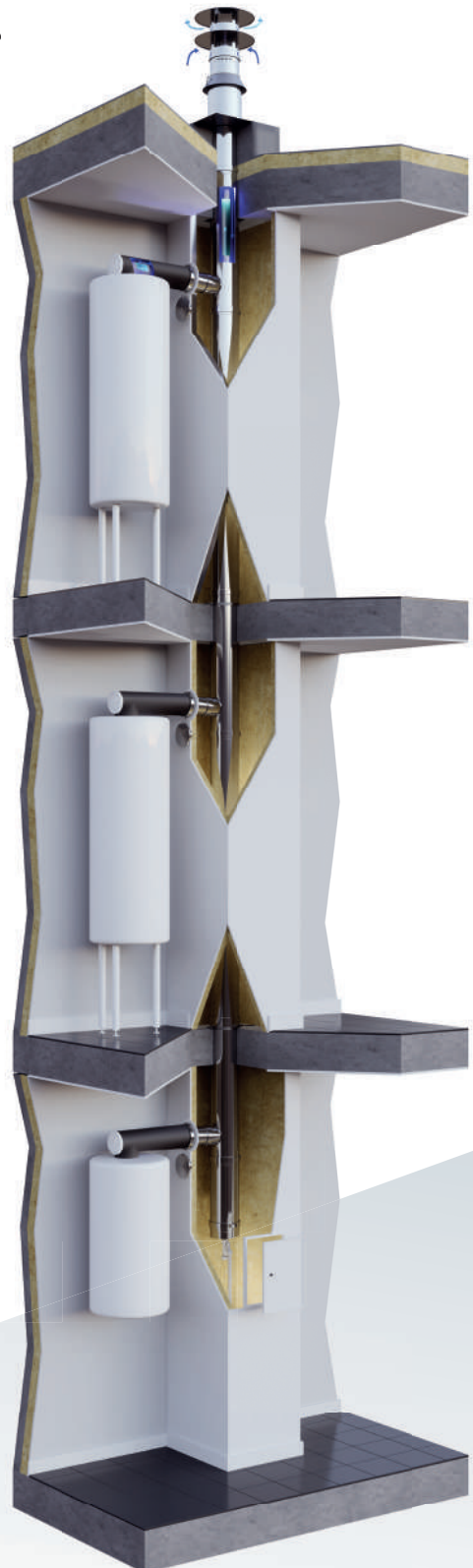


## **1. 3CE THERMO-D pour le raccordement des chauffe-eaux thermodynamiques dans le logement collectif**

Parfaitement adaptés à la RE2020, les chauffe-eaux thermodynamiques sont en plein essor. Cet équipement destiné à produire de l'eau chaude sanitaire grâce à une pompe à chaleur complétée par une résistance électrique d'appoint permet de réduire jusqu'à 3 fois la consommation électrique en comparaison d'un chauffe-eau électrique classique.

Pour permettre leur raccordement, Cheminées Poujolat a développé le système concentrique étanche 3CE THERMO-D sous ATEX spécialement adapté aux immeubles de logements.

**Cette solution, rapide et facile à installer, assure l'amenée et l'évacuation d'air et optimise les performances de 1 à 6 appareils.**



## 2. 3CE P Multi + Intérieur, le conduit collectif pour le raccordement des chaudières gaz individuelles étanches

### Le 3CE P MULTI+ INTÉRIEUR

est un conduit concentrique collectif permettant l'amenée d'air et l'évacuation des produits de combustion de 2 à 20 chaudières gaz individuelles étanches. **Ce système allie performance, sécurité (étanchéité du système, résistance au feu et aux condensations) et installation rapide (simple emboîtement).**

L'étanchéité du système, assurée par des joints à lèvres, permet l'évacuation des fumées en légère pression, ce qui réduit considérablement l'encombrement du conduit (plus de 50 %). Le conduit collectif est installé à l'intérieur des bâtiments, dans une gaine technique générale, regroupant également les autres réseaux.

### Le 3CE P MULTI+ INTÉRIEUR

peut être équipé de deux terminaux verticaux différents : un terminal circulaire ou une sortie de toit, assurant ainsi une finition soignée et personnalisée en toiture.

Les chaudières compatibles sont de type C4p, équipées d'un clapet anti-retour sur le circuit air-fumée.



### 3. **RÉNO VMC-GAZ : pour le remplacement d'un appareil VMC-Gaz par une chaudière THPE à condensation dans les logements collectifs**

**Lauréat bronze d'un Award de l'Innovation du Mondial du Bâtiment 2022 dans la catégorie « Génie climatique » et récompensé par une mention spéciale dans la catégorie transversale « Bien Vivre dans la Ville en 2050 », RÉNO VMC-GAZ est la dernière innovation signée Cheminées Poujolat.**

Ce système, unique en son genre à ce jour, permet de remplacer un appareil VMC-Gaz peu performant par une chaudière THPE à condensation dans les logements collectifs, en vue de réaliser des économies d'énergie.

Il est constitué de conduits de fumée individuels en acier inoxydable et d'un terminal monté en toiture sur chaque colonne d'évacuation pour évacuer les produits de combustion et fournir l'extraction d'air nécessaire à la ventilation des logements.

RÉNO VMC-GAZ est une solution brevetée (validation d'ATEX en cours). Elle sera disponible à partir de fin 2022.

**Cette innovation vient compléter l'éventail de solutions permettant la rénovation et l'adaptation des conduits collectifs et individuels, qu'il s'agisse de l'évacuation des produits de combustion ou de la ventilation (AIRFLUE RÉNOVATION, RÉNOSHUNT, 3CE P MULTI+).**



#### 4. **RÉNOSHUNT pour la rénovation des conduits Shunt ou Alsace**

La solution RÉNOSHUNT présente de nombreux avantages pour la rénovation du système de chauffage dans le bâti ancien en permettant d'installer facilement, rapidement et en toute sécurité, des chaudières à condensation sur les conduits de fumée existants.

**Ce conduit collectif concentrique, réalisé grâce à la mise en œuvre d'un tubage dans le conduit de fumée existant, permet la rénovation et la réutilisation de conduits Shunt, lorsque ceux-ci n'assurent que l'évacuation des fumées.** Jusqu'à 6 chaudières gaz à condensation peuvent être raccordées. L'air comburant circule, depuis l'extérieur, dans l'espace annulaire résiduel.

Le tubage permet de canaliser les fumées vers l'extérieur, en préservant le conduit existant des condensats auxquels il ne résisterait pas.

Fabriqué en acier inoxydable, RÉNOSHUNT répond à la réglementation incendie dans les immeubles de logements collectifs.

**Le système RÉNOSHUNT est facile à mettre en œuvre et, de ce fait, particulièrement adapté à une rénovation aux délais serrés.**

Le système mis au point par Cheminées Poujoulat limite les travaux par la réutilisation du conduit existant.

L'action se fait par un simple tubage, réalisé essentiellement depuis la toiture, limitant de manière considérable l'intervention dans les logements.



## 5. DUALIS RENODENS : une solution de rénovation pour individualiser l'évacuation des fumées en logements collectifs

Pour un meilleur confort thermique, des économies et un moindre impact environnemental, de plus en plus de chaudières gaz, souvent vieillissantes, doivent être remplacées par des chaudières gaz à condensation.

Offre alternative à sa solution collective RENOSHUNT, le dernier né de la famille DUALIS, **RENODENS** est une nouvelle solution de rénovation individuelle des conduits collectifs maçonnés existants de type Shunt ou Alsace.

**Ce système, qui permet une évacuation individualisée des fumées pour chaque chaudière gaz à condensation, est performant et simple à mettre en œuvre grâce au « plus » Cheminées Poujoulat : le petit diamètre de son flexible en polypropylène (Ø 50 cm).** Conscient que la place disponible dans un conduit maçonné de type SHUNT ou ALSACE est assez limitée, Cheminées Poujoulat a privilégié un diamètre étroit. Une différence notable en comparaison des autres flexibles disponibles sur le marché, plus gros.

Ainsi, grâce à ses tubages individuels qui canalisent les fumées vers l'extérieur, **DUALIS RENODENS** permet à chaque chaudière gaz à condensation de fonctionner de façon indépendante. L'air comburant circule alors, depuis l'extérieur, dans l'espace résiduel. Une solution de plus en plus plébiscitée par les bailleurs sociaux notamment, pour supprimer toute interaction entre les chaudières grâce au circuit de combustions séparé.

Le conduit de fumée flexible **DUALIS RENODENS** offre la **possibilité de raccorder jusqu'à 6 chaudières individuelles** gaz à condensation.

Côté pratique, l'installation de **DUALIS RENODENS** se fait par un simple tubage réalisé essentiellement depuis la toiture. **Très rapide, elle limite fortement l'intervention dans les logements et donc la gêne occasionnée auprès des occupants.**



**Les conduits d'évacuation  
des produits de combustion  
éligibles à l'aide financière  
des Certificats d'Économies  
d'Énergie (CEE)**





Les Certificats d'Économies d'Énergie (CEE) est un dispositif mis en place par l'État. Il oblige les fournisseurs d'énergie (Engie, EDF, Total, etc.) à inciter leurs clients à réaliser des travaux de rénovation énergétique de manière à réduire leurs dépenses énergétiques.

**Plus concrètement, les CEE se traduisent sous forme de primes qui permettent de réduire le montant des travaux.**

Cette prime est notamment octroyée pour remplacer, dans un bâtiment résidentiel collectif, un conduit d'évacuation des produits de combustion « incompatible avec des chaudières individuelles au gaz à condensation ». Il est en effet difficile de remplacer une chaudière ancienne par une à condensation si le conduit de fumée n'est pas adapté.

Elle relève de la fiche d'opération standardisée CEE « BAR-TH-163 » (Conduit d'évacuation des produits de combustion). Plusieurs familles de conduits peuvent bénéficier de l'aide des CEE, selon certains critères :

- Dans le cas de la mise en place d'un conduit individuel, sa longueur doit être supérieure ou égale à 10 mètres ;
- Dans le cas de la mise en place d'un conduit collectif, ce dernier remplace un ou plusieurs conduits de fumée collectifs de type Shunt, Alsace, alvéole technique gaz pour chaudières non étanches, ou remplace des conduits collectifs pour chaudières étanches à tirage naturel (type 3CE).





## **À propos du Groupe Poujolat**



Leader européen des conduits de cheminées et sorties de toit métalliques, Cheminées Poujolat conçoit, fabrique et commercialise des solutions complètes d'évacuation de fumée pour la maison individuelle, l'habitat collectif et l'industrie.

Cheminées Poujolat est la marque leader du Groupe Poujolat présent dans 8 pays (France, Allemagne, Angleterre, Belgique, Suisse, Pays-Bas, Danemark et Pologne). Le Groupe Poujolat possède 11 usines, réalise un chiffre d'affaires de plus de 302 M€ dans 30 pays et compte 1 800 salariés.

# Contacts Presse



## RESPONSABLE COMMUNICATION

Gwendal Danguy Des Déserts

[g.danguy@poujoulat.fr](mailto:g.danguy@poujoulat.fr)

+33 (0)5 49 04 40 30

CS 50016 - 79270 Saint-Symphorien

[poujoulat.fr](http://poujoulat.fr)



## AGENCE RELATION PRESSE

Céline Gay

[celine@fpa.fr](mailto:celine@fpa.fr)

+33 1 30 09 67 04 - +33 7 61 46 57 31

FPA - 66, route de Sartrouville

Parc des érables - Bât 2

78230 Le Pecq



CS 50016 - 79270 SAINT-SYMPHORIEN

Tél. 05 49 04 40 40

[infos@poujoulat.fr](mailto:infos@poujoulat.fr)

[poujoulat.group](http://poujoulat.group)