



**Cheminées Poujoulat au salon Nordbat :  
Stand L21**

La performance énergétique, l'innovation  
et la personnalisation en maison individuelle  
et logement collectif sont à l'honneur !

**NORD  
BAT  
2024**

Stand L21

**cheminées  
Poujoulat** 

**A**cteur historique et incontournable dans l'équipement du bâtiment, Cheminées Poujoulat sera présent au salon NORDBAT 2024 du 10 au 12 avril 2024 à Lille. L'offre produit présentée à cette occasion tournera autour des 3 grands piliers : performance énergétique, innovation et personnalisation.

Cette année sur le stand du fabricant français, les **solutions de chauffage** seront évidemment à l'honneur avec notamment :

- **Airwood, PGI et Dualis EI pour le chauffage au bois en maison individuelle ;**
- **RénoVMC-Gaz, Rénoshunt et Flexcondens pour la rénovation des logements collectifs gaz.**

L'aménagement et la personnalisation à l'intérieur comme à l'extérieur de l'habitat seront également au cœur des échanges :

- **Avec Cheminées Poujoulat pour la partie conduits d'évacuation et sorties de toit ;**
- **Et la marque Outsteel pour l'habillage des pompes à chaleur.**

Toutes les solutions destinées aux travaux de couverture sur le toit seront également à retrouver.

📍 Rendez-vous **Stand L21** pour retrouver Cheminées Poujoulat, Outsteel et bien d'autres choses encore.



# Sommaire

<b>Solutions de chauffage pour la maison individuelle .....</b>	<b>4</b>
1. <b>AIRWOOD</b> : la solution de chauffage au bois pour toute la maison .....	5
2. <b>PGI</b> : un conduit spécifiquement développé pour les poêles à granulés .....	6
3. <b>DUALIS EI</b> : une solution adaptée à tous types de chaudières à granulés étanches .....	7
<b>Solutions de chauffage pour la rénovation des logements collectifs gaz .....</b>	<b>8</b>
1. <b>RÉNO VMC-GAZ</b> : pour le remplacement d'un appareil VMC gaz par une chaudière THPE .....	9
2. <b>RÉNOSHUNT</b> : pour la rénovation des conduits Shunt ou Alsace .....	10
3. <b>DUALIS RENODENS</b> : pour individualiser l'évacuation des fumées en logements collectifs .....	11
<b>Solutions d'aménagement et de personnalisation pour l'intérieur et l'extérieur .....</b>	<b>12</b>
1. <b>LE PLEIN D'ACCESSOIRES</b> : personnalisez vos conduits .....	13
2. <b>À CHAQUE MAISON SA SORTIE DE TOIT</b> .....	17
3. <b>OUTSTEEL</b> : la solution de personnalisation des unités extérieures de pompes à chaleur et climatisation .....	19

# Solutions de chauffage pour la maison individuelle



## 1. AIRWOOD : la solution de chauffage au bois pour toute la maison

La dernière version d'AIRWOOD avec un nouveau système d'appoint électrique breveté, BOOSTY, offre, pour la première fois, la possibilité de faire de l'énergie bois la seule source de chauffage principal.

Le système AIRWOOD récupère l'air ambiant de la pièce de vie, puis réchauffe cet air dans le conduit échangeur et le redistribue dans toute la maison de façon homogène et efficace, par des bouches de soufflage. Lorsque l'appareil de chauffage au bois n'est plus alimenté, BOOSTY prend le relais.

La gamme AIRWOOD permet de réaliser jusqu'à 25 % d'économies sur la facture selon l'énergie de chauffage, comparée aux énergies fossiles (fioul, gaz, électricité), et se décline en 2 solutions pour répondre à toutes les configurations :

- **AIRWOOD Confort+** compatible avec tous les appareils de chauffage au bois en neuf et en rénovation : foyer fermé, poêle à bois bûches ou poêle à granulés,
- **AIRWOOD Alliance** en neuf pour les poêles à granulés et la VMC double-flux.

La gamme est valorisable dans les calculs réglementaires grâce au TITRE V Système-Conduit échangeur.



## 2. PGI, un conduit spécifiquement développé pour les poêles à granulés

Le système PGI a spécialement été développé par Cheminées Poujoulat pour l'installation des poêles à granulés. Le marché des poêles à granulés ne cessant de progresser, PGI rencontre un vif succès.

Le système PGI est un conduit de fumée double paroi inox. **Ce conduit haut technologie optimise la performance de l'appareil de chauffage et s'intègre parfaitement dans un habitat neuf ou existant.**

Sa technologie concentrique (deux tubes l'un dans l'autre) crée une lame d'air qui permet l'arrivée de l'air comburant et l'évacuation des fumées dans un même conduit.

La gamme PGI offre une solution pour toutes les situations de raccordement du poêle.

Le système peut être installé en conduit vertical ou horizontal, à l'intérieur ou à l'extérieur de la maison.

**Ce système a été conçu avec les plus grands fabricants de poêles européens pour s'adapter à tous les appareils à granulés et assurer un fonctionnement simple en toute sécurité.**

Opter pour ce système unique permet de réaliser jusqu'à **10 % d'économies d'énergie**, soit 200 à 400 kg de granulés de bois par an (selon les régions).

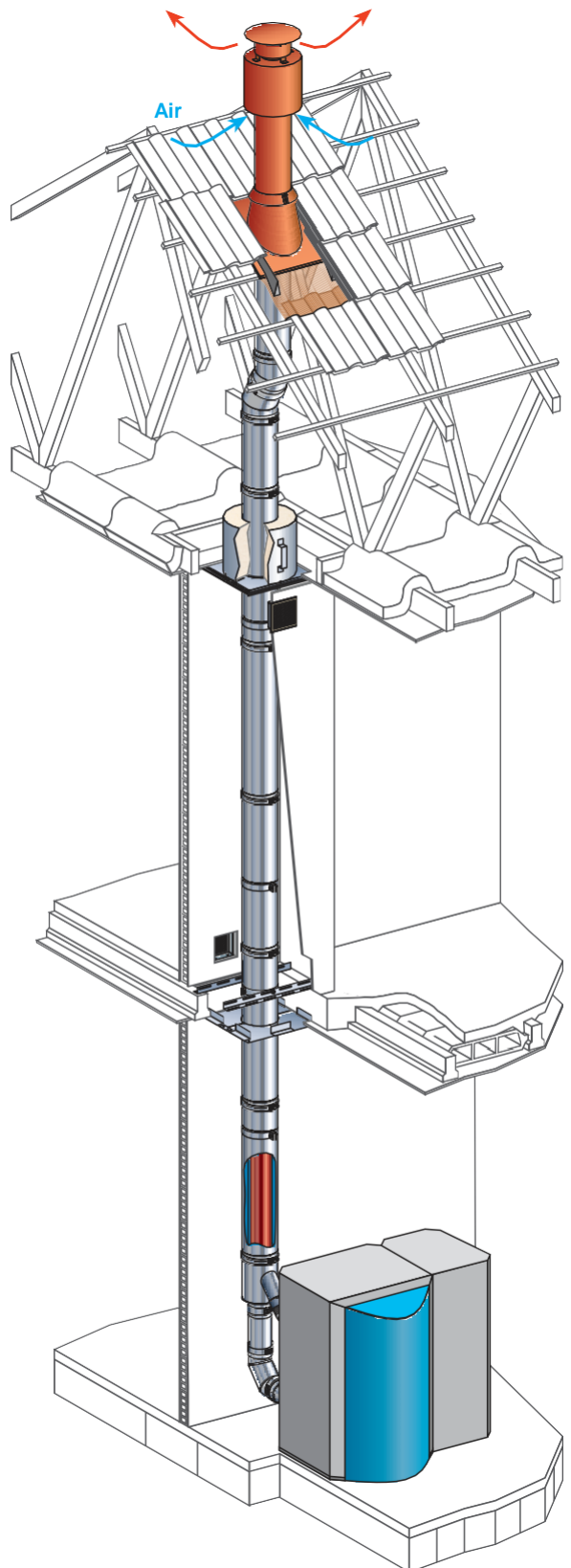
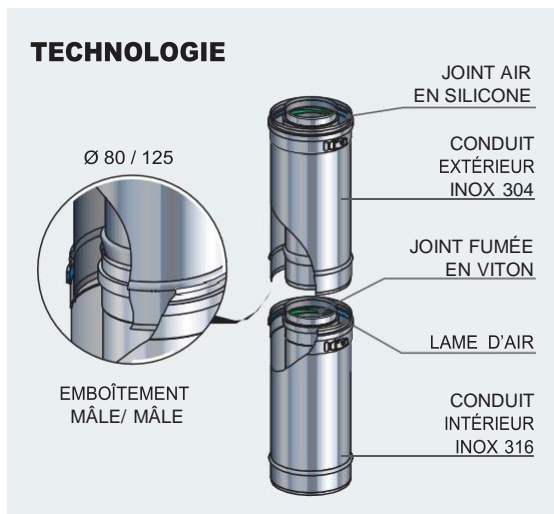


### 3. DUALIS EI : une solution adaptée à tous types de chaudières à granulés étanches

Particulièrement adapté pour le remplacement de chaudière fioul, **DUALIS EI est un conduit concentrique en inox polyvalent associant l'amenée d'air comburant et l'évacuation de fumées** des chaudières à granulés étanches.

Équipé de joints, l'assemblage se fait par emboîtement sécurisé par un collier de jonction entre chaque élément. Simple à mettre en œuvre, il s'intègre dans l'habitat neuf comme dans l'existant.

Sous avis technique, le système a fait l'objet d'une série d'essais fonctionnels pour valider toute la connectique en fonction des différentes marques de chaudières étanches sous avis technique proposées sur le marché. Il optimise le rendement des chaudières basse température ou à condensation.



# Solutions de chauffage pour la rénovation des logements collectifs gaz





## 1. RÉNO VMC-GAZ pour le remplacement d'un appareilVMC-Gaz par une chaudière THPE à condensation

**Lauréat bronze d'un Award de l'Innovation du Mondial du Bâtiment 2022 dans la catégorie « Génie climatique » et récompensé par une mention spéciale dans la catégorie transversale « Bien Vivre dans la Ville en 2050 », RÉNO VMC-GAZ est la dernière innovation signée Cheminées Poujoulat.**

Ce système, unique en son genre à ce jour, permet de remplacer un appareil VMC Gaz peu performant par une chaudière THPE à condensation dans les logements collectifs, en vue de réaliser des économies d'énergie.

Il est constitué de conduits de fumée individuels en acier inoxydable et d'un terminal monté en toiture sur chaque colonne d'évacuation pour évacuer les produits de combustion et fournir l'extraction d'air nécessaire à la ventilation des logements.

RÉNO VMC-Gaz se distingue également par le fait que le système s'appuie sur le cadre technique existant.

À la clé : des travaux limités, une vitesse de mise en œuvre réduite et moins de gêne pour les habitants. Et bien entendu, la VMC est conservée dans les logements.

Dernier atout : l'installation peut être individualisée, logement par logement, un facteur primordial dans le cadre d'une copropriété.



## 2. RÉNOSHUNT pour la rénovation des conduits Shunt ou Alsace

La solution RÉNOSHUNT présente de nombreux avantages pour la rénovation du système de chauffage dans le bâti ancien en permettant d'installer facilement, rapidement et en toute sécurité, des chaudières à condensation sur les conduits de fumée existants.

**Ce conduit collectif concentrique, réalisé grâce à la mise en œuvre d'un tubage dans le conduit de fumée existant, permet la rénovation et la réutilisation de conduits Shunt, lorsque ceux-ci n'assurent que l'évacuation des fumées.** Jusqu'à 6 chaudières gaz à condensation peuvent être raccordées. L'air comburant circule, depuis l'extérieur, dans l'espace annulaire résiduel.

Le tubage permet de canaliser les fumées vers l'extérieur, en préservant le conduit existant des condensats auxquels il ne résisterait pas.

Fabriqué en acier inoxydable, RÉNOSHUNT répond à la réglementation incendie dans les immeubles de logements collectifs.

**Le système RÉNOSHUNT est facile à mettre en œuvre et, de ce fait, particulièrement adapté à une rénovation aux délais serrés.**

Le système mis au point par Cheminées Poujolat limite les travaux par la réutilisation du conduit existant.



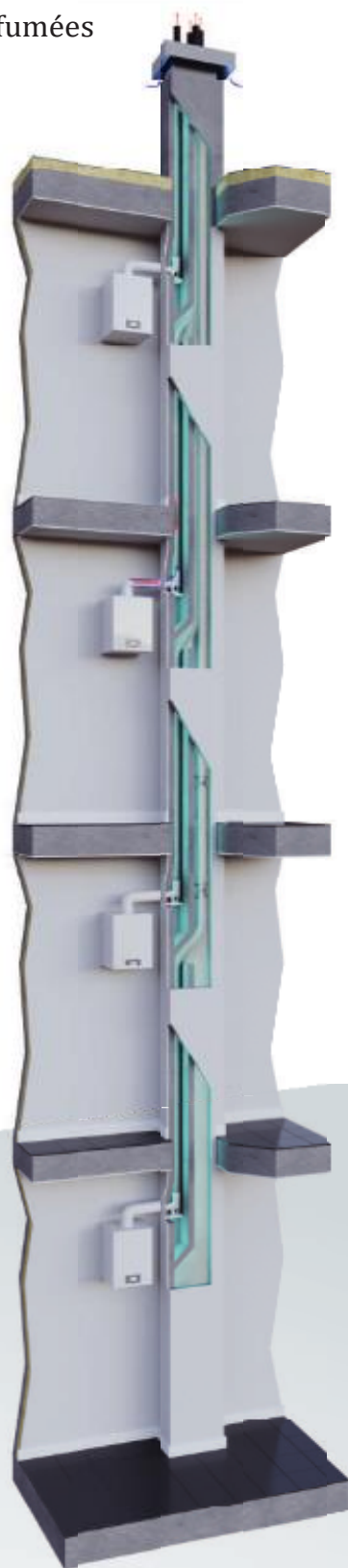
### 3. DUALIS RENODENS pour individualiser l'évacuation des fumées en logements collectifs

Pour un meilleur confort thermique, des économies et un moindre impact environnemental, de plus en plus de chaudières gaz, souvent vieillissantes, doivent être remplacées par des chaudières gaz à condensation. Offre alternative à sa solution collective RENOSHUNT, le dernier né de la famille DUALIS, **RENODENS** est une nouvelle solution de rénovation individuelle des conduits collectifs maçonnés existants de type Shunt ou Alsace.

**Ce système, qui permet une évacuation individualisée des fumées pour chaque chaudière gaz à condensation, est performant et simple à mettre en œuvre grâce au « plus » Cheminées Poujoulat : le petit diamètre de son flexible en polypropylène (Ø 50 cm).** Conscient que la place disponible dans un conduit maçonné de type SHUNT ou ALSACE est assez limitée, Cheminées Poujoulat a privilégié un diamètre étroit. Une différence notable en comparaison des autres flexibles disponibles sur le marché, plus gros.

Ainsi, grâce à ses tubages individuels qui canalisent les fumées vers l'extérieur, **DUALIS RENODENS** permet à chaque chaudière gaz à condensation de fonctionner de façon indépendante. L'air comburant circule alors, depuis l'extérieur, dans l'espace résiduel. Une solution de plus en plus plébiscitée par les bailleurs sociaux notamment, pour supprimer toute interaction entre les chaudières grâce au circuit de combustions séparé. Le conduit de fumée flexible **DUALIS RENODENS offre la possibilité de raccorder jusqu'à 6 chaudières individuelles** gaz à condensation.

Côté pratique, l'installation de **DUALIS RENODENS** se fait par un simple tubage réalisé essentiellement depuis la toiture. **Très rapide, elle limite fortement l'intervention dans les logements et donc la gêne occasionnée auprès des occupants**



**Solutions d'aménagement  
et de personnalisation  
pour l'intérieur et l'extérieur**



## 1. Le plein d'accessoires pour la personnalisation des conduits

Autre marque de fabrique de Cheminées Poujoulat, l'esthétique et la personnalisation, avec des conduits de cheminée et sorties de toit qui s'intègrent parfaitement à l'architecture des maisons et à la décoration intérieure des pièces de vie.

Pour répondre aux attentes des consommateurs en quête de personnalisation, Cheminées Poujoulat a déjà franchi une étape en permettant aux particuliers de **personnaliser leur conduit de cheminée avec des couleurs (tous les RAL), des finitions (mate ou satinée), des colliers de raccordement colorés, un régulateur de tirage design (RÉGUL'ART), ou encore une pièce de départ pour une jonction parfaite et esthétique entre le conduit THERMINOX et la buse du poêle à bois (DÉCO'START).**

Cette dernière se décline désormais dans une nouvelle version intégrant une fonctionnalité supplémentaire. Tout en conservant les mêmes atouts esthétiques et de personnalisation, DÉCO'START propose désormais un double réglage intérieur et extérieur. Résultat : une installation facilitée et une continuité visuelle parfaite avec un conduit (THERMINOX) de même diamètre sur toute la hauteur.





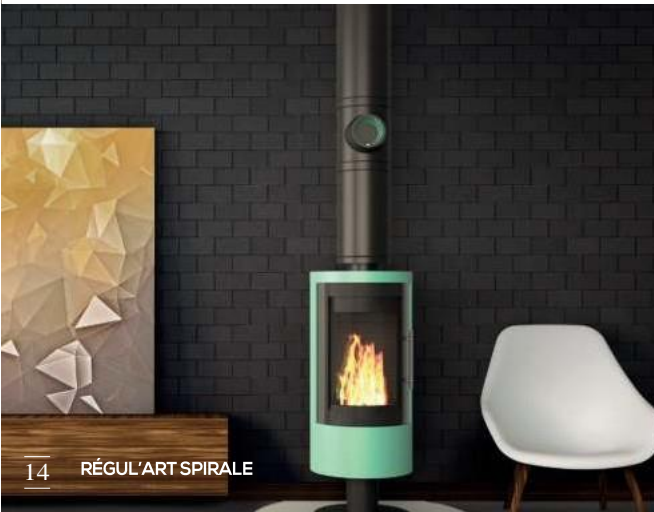
DÉCO'START ET COLLIER PEINT



RÉGUL'ART CADRE



DÉCO'START INOX



14 RÉGUL'ART SPIRALE



DÉCO'START PEINT

Dernière innovation en date, la collection d'habillages ventilés DESIGN'UP combine **sécurité, récupération de calories, esthétique et facilité d'installation**. DESIGN'UP a été spécialement conçu pour permettre au consommateur de monter lui-même l'habillage sur son conduit de raccordement existant sans démontage préalable par simple emboîtement, au gré de ses envies et des aménagements décoratifs de son intérieur.

**La gamme se décline en 9 couleurs avec DESIGN'UP COLOR et en 3 décors avec DESIGN'UP DÉCO, pour satisfaire toutes les envies.**

Et pour un effet encore plus prononcé, ces nouveaux habillages ventilés se combinent avec des plaques de finition murales.



DESIGN'UP COLOR VERT MOUSSE



DESIGN'UP COLOR VERT MOUSSE



DESIGN'UP DÉCO BUCOLIQUE



DESIGN'UP DÉCO INDUS



DESIGN'UP DÉCO POP'ART



## 2. À chaque maison sa sortie de toit

Et si la sortie de toit apportait une touche plus personnelle à sa maison ? Cheminées Poujoulat a développé une gamme complète de sorties de toit métalliques adaptée à toutes les architectures de maison - traditionnelle ou contemporaine - et toutes les régions de France. Les sorties de toit Cheminées Poujoulat se déclinent dans de nombreux modèles et finitions pour s'inscrire dans les codes esthétiques de leur environnement, ou jouer la carte de l'originalité.

Forme, coloris, revêtement, chapeau, corps, façade décorative, mais aussi hauteur ou pente de toit, les sorties de toit Cheminées Poujoulat offrent un choix quasi illimité de composition pour répondre à tous les besoins et s'adapter harmonieusement à leur espace.

Côté technique, elles intègrent directement un conduit de fumée, sont légères à manipuler et faciles à poser sans travaux de gros œuvre (à la différence d'une sortie de toit maçonnée). Le système de fixation sur embase assure enfin une parfaite étanchéité en neuf comme en rénovation.





### 3. OUTSTEEL : la solution de personnalisation des unités extérieures de pompes à chaleur et climatisation

Avec sa nouvelle marque OUTSTEEL, lancée en mai 2021, Cheminées Poujoulat a étendu son terrain de jeu au marché de la pompe à chaleur et de la climatisation, plus précisément à son habillage et à sa protection.

Reconnue depuis 70 ans pour son savoir-faire dans les conduits de fumée et sorties de toit métalliques, l'entreprise a mis à profit ses compétences pour proposer des solutions innovantes avec une nouvelle gamme complète de cachespompe à chaleur et climatisation en acier galvanisé, afin de protéger et dissimuler de manière esthétique ces unités techniques extérieures.

**Cache intégral, partiel ou simple « casquette »**, le produit s'ajuste à chaque modèle de pompe à chaleur ou climatisation, quel que soit le fabricant.

**Déjà composée de 5 modèles (Brousse, Bubbles, Colors, Cap et Cover)**, la gamme s'est enrichie d'un tout nouveau design **Vénitien** lancé en septembre 2022. Comme son nom l'indique, sa conception s'inspire du look intemporel des stores vénitiens, ce qui lui confère un caractère chaleureux renforcé par des arêtes parfaitement arrondies. On retrouve sur le dessus un plateau aspect bois sur lequel il est possible de déposer jusqu'à 15 kg de décorations.



BUBBLES



CAP AUTOPORTÉE



BROUSSE



VÉNITIAN

## À propos du Groupe Poujoulat



Leader européen des conduits de cheminées et sorties de toit métalliques, Cheminées Poujoulat conçoit, fabrique et commercialise des solutions complètes d'évacuation de fumée pour la maison individuelle, l'habitat collectif et l'industrie.

Cheminées Poujoulat est la marque leader du Groupe Poujoulat présent dans 8 pays (France, Allemagne, Angleterre, Belgique, Suisse, Pays-Bas, Danemark et Pologne). Le Groupe Poujoulat possède 11 usines, réalise un chiffre d'affaires de plus de 402 M€ dans 30 pays et compte 1 900 salariés.

### Contacts Presse



#### RESPONSABLE COMMUNICATION

Gwendal Danguy Des Déserts

[g.danguy@poujoulat.fr](mailto:g.danguy@poujoulat.fr)

+33 (0)5 49 04 40 30

CS 50016 - 79270 Saint-



#### AGENCE RELATIONS PRESSE

Céline Gay

[celine@fpa.fr](mailto:celine@fpa.fr)

+33 1 30 09 67 04 - +33 7 61 46 57 31

FPA - 66, route de Sartrouville

Parc des érables - Bât 2 78230

Le Pecq