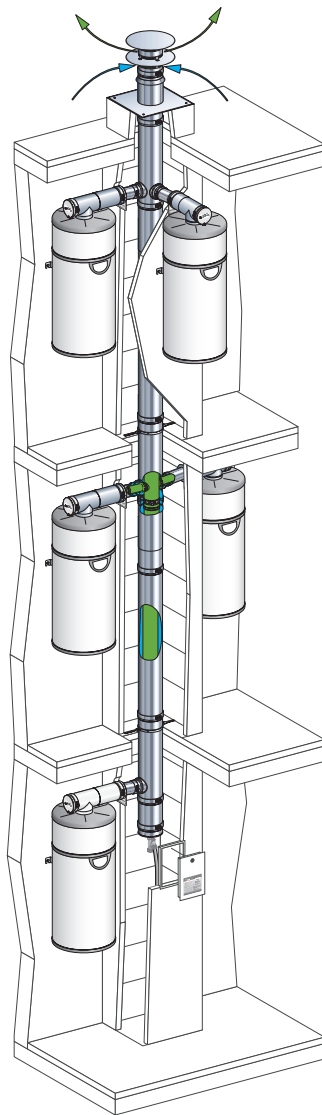




CHEMINÉES POUJOULAT FAIT ÉVOLUER SA GAMME **3CE THERMO-D** POUR LE RACCORDEMENT DES CHAUFFE-EAUX THERMODYNAMIQUES



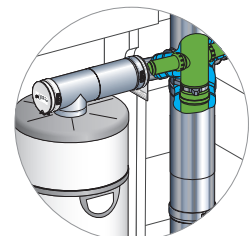
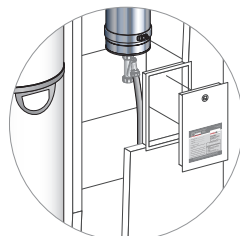
Depuis 4 ans sur le marché et précurseur en son temps, le système concentrique **spécialement adapté aux chauffe-eaux thermodynamiques pour les logements collectifs neufs 3CE Thermo-D** mis au point par Cheminées Poujoulat évolue. Il s'enrichit d'un nouveau conduit de raccordement pour les appareils permettant le raccordement de deux appareils par niveau. **Cette solution brevetée et certifiée par un avis technique du CSTB permet de répondre à des contraintes réglementaires et sécuritaires, mais aussi à des questions pratiques et esthétiques.**

Le recours aux chauffe-eaux thermodynamiques est en pleine expansion. Quasiment inexistant il y a 4 ans, cet équipement est de plus en plus répandu dans les logements collectifs neufs, porté par la RE2020.

« Le marché naissant du chauffe-eau thermodynamique offre de belles perspectives pour les années à venir. L'entrée en vigueur des nouveaux seuils d'émissions de carbone au 1^{er} janvier 2025 va rebattre la carte énergétique en donnant à l'électricité une place centrale au sein des logements collectifs neufs. L'installation de CET, forcément pertinent dans ce contexte, va donc s'intensifier. Soucieux de combler les attentes des fabricants de ce marché en plein essor, nous avons souhaité compléter notre offre 3CE Thermo-D avec de nouvelles fonctionnalités », précise Vianney Bucher, chef produits chez Cheminées Poujoulat.

DE NOUVEAUX CONDUITS DE RACCORDEMENT DES APPAREILS PERSONNALISABLES

Pour rappel, le conduit collectif concentrique 3CE Thermo-D de Cheminées Poujoulat **permet l'amenée et l'évacuation d'air des chauffe-eaux thermodynamiques qui y sont raccordés dans les immeubles.**



CONTACTS PRESSE



Responsable Communication
Gwendal Danguy Des Déserts
g.danguy@poujoulat.fr
+33 (0)5 49 04 40 30
CS 50016 - 79270 Saint-Symphorien



AGENCE RELATION PRESSE

Céline Gay
celine@fpa.fr
+33 1 30 09 67 04 - +33 7 61 46 57 31
FPA - 66, route de Sartrouville
Parc des Érables - Bât 2
78230 Le Pecq



En complément de ce conduit collectif, Cheminées Poujoulat propose désormais le conduit pour le raccordement des appareils installés dans les logements. Il est constitué d'un tube intérieur en polypropylène et d'un conduit extérieur acier galvanisé isolé, permettant d'assurer l'isolation thermique dans l'habitation. De par sa conception, **il permet, avant tout, de satisfaire à un classement au feu M1 ou B-s2,d0, indispensable à la sécurité incendie dans les immeubles de logements collectifs.**

Enfin, pour faciliter les opérations annuelles d'entretien, il est **accessible et démontable sur toute sa longueur.**

En prime, fidèle à sa marque de fabrique, Cheminées Poujoulat offre la **possibilité de personnaliser cette pièce à l'aide de peintures pour une parfaite intégration esthétique** à l'intérieur des appartements. Un avantage indéniable dans la mesure où le chauffe-eau est bien souvent visible.

Déjà disponible pour les appareils à raccordement concentrique, une version adaptée aux appareils double sortie est annoncée pour le mois de septembre 2024.

« Avec ces 2 versions de conduit de raccordement, nous serons en mesure de couvrir l'ensemble des appareils du marché », précise Vianney Bucher

UN TÉ AVEC DOUBLE PIQUAGE POUR LE RACCORDEMENT DE DEUX APPAREILS PAR NIVEAU

Un autre changement notable apporté par Cheminées Poujoulat concerne **l'augmentation du nombre de logements qu'il est possible de raccorder.**

Initialement conçu pour le raccordement d'un appareil par étage, Cheminées Poujoulat fait évoluer son système 3CE Thermo-D avec le développement d'un **Té avec double piquage.**

Cette nouveauté autorise ainsi le raccordement jusqu'à 2 appareils par niveau sur une même colonne.

Le chauffe-eau thermodynamique devrait sans doute constituer à terme une alternative pour le remplacement des chauffe-eaux électriques en rénovation dans le logement collectif.

**CONTACTS
PRESSE**

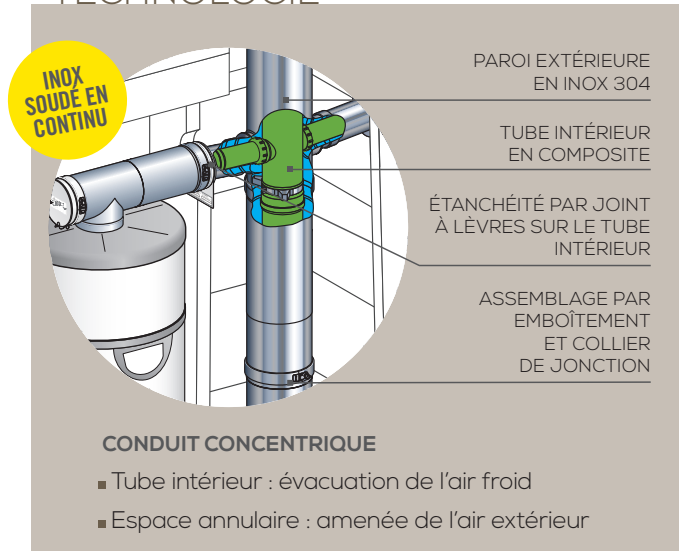


Responsable Communication
Gwendal Danguy Des Déserts
g.danguy@poujoulat.fr
+33 (0)5 49 04 40 30
CS 50016 - 79270 Saint-Symphorien



LA RELATION COMPLICE
AGENCE RELATION PRESSE
Céline Gay
celine@fpa.fr
+33 1 30 09 67 04 - +33 7 61 46 57 31
FPA - 66, route de Sartrouville
Parc des Érables - Bât 2
78230 Le Pecq

TECHNOLOGIE



NORMALISATION ET GARANTIE

AVIS TECHNQUE
3CE THERMO-D
n° 14.S/22-2309_V1 publié le 06/02/2023

BREVET DÉPOSÉ

CÉRIC LABEL Qualité contrôlée par le Laboratoire CÉRIC

FDES VÉRIFIÉE Inies
N°24612

■ Finition inox ou noir ■ Autres couleurs sur demande

À PROPOS DU GROUPE POUJOULAT

Leader européen des conduits de cheminées et sorties de toit métalliques, Cheminées Poujoulat conçoit, fabrique et commercialise des solutions complètes d'évacuation de fumée pour la maison individuelle, l'habitat collectif et l'industrie.

Cheminées Poujoulat est la marque leader du Groupe Poujoulat présent dans 8 pays (France, Allemagne, Angleterre, Belgique, Suisse, Pays-Bas, Danemark et Pologne). Le Groupe Poujoulat possède 11 usines, réalise un chiffre d'affaires de plus de 402 M€ dans 30 pays et compte 1 800 salariés.

