



INTERCLIMA 2024 - STAND H3-G106 :

Cheminées Poujoulat dévoile plusieurs évolutions produits et de nouveaux outils pour répondre aux attentes du marché



À l'occasion de la nouvelle édition du **salon Interclima**, organisée **du 30 septembre au 3 octobre** prochains, dans le cadre du Mondial du bâtiment, Cheminées Poujoulat, leader européen des conduits de cheminées et sorties de toit métalliques, met à l'honneur **plusieurs nouveautés produits** qui viennent compléter certaines de ses gammes phares.

RÉNODENS, son système de rénovation de conduits collectifs en vue d'un raccordement à des chaudières individuelles gaz à condensation, se voit enrichie de **2 nouvelles configurations** permettant la rénovation des colonnes 3CE Tirage Naturel, et de faciliter la rénovation de conduit shunt/alsace en amiante-ciment.

La solution **3CE THERMO-D** pour les chauffe-eaux thermodynamiques est **complétée de conduits personnalisables** pour le raccordement des appareils, respectant les contraintes réglementaires et sécuritaires des logements collectifs.

La sortie de toit spéciale ventilation **VENTÉLIA** s'équipe de **nouvelles embases** adaptée aux matériaux de couverture.

La nouvelle solution **ST PACK RÉNO** propose un ensemble composé d'une sortie de toit avec un chapeau tablette simple et d'une embase universelle. Cette **offre très compétitive** permet d'affirmer le caractère de la maison grâce à son aspect à la fois traditionnel et contemporain et de se différencier des sorties rondes inox en apportant une solution esthétique.

Les nouveautés ne se limitent pas aux produits. Interclima sera également l'occasion de dévoiler de **nouveaux outils** d'accompagnement des professionnels pour mieux sécuriser leur activité et soutenir leur croissance.

Cheminées Poujoulat présente son **nouveau Guide Tarif 2025** intégrant des QR code et URL pour offrir plus de contenu enrichi. En parallèle, l'entreprise poursuit sa digitalisation en offrant un **Espace Pro digital** refondu pour plus d'efficacité et de convivialité.

Rendez-vous stand H3-G106 pour découvrir l'ensemble de ces nouveautés !

CONTACTS PRESSE



Responsable Communication
Gwendal Danguy Des Déserts
g.danguy@poujoulat.fr
+33 (0)5 49 04 40 30
CS 50016 - 79270 Saint-Symphorien



AGENCE RELATION PRESSE

Céline Gay
celine@fpa.fr
+33 1 30 09 67 04 - +33 7 61 46 57 31
FPA - 66, route de Sartrouville
Parc des Érables - Bât 2
78230 Le Pecq



LA GAMME RÉNODENS ÉLARGIE À LA RÉUTILISATION DES CONDUITS DE FUMÉE COLLECTIFS EN AMIANTE-CIMENT ET 3CE TIRAGE NATUREL

Lancée en 2021, **RÉNODENS** est une solution dédiée à la rénovation des conduits collectifs maçonnés existants de type Shunt ou Alsace en vue d'un raccordement à des chaudières individuelles gaz à condensation. Offre alternative à la solution collective RÉNOSHUNT, elle permet une évacuation individualisée des fumées pour chaque chaudière gaz à condensation.

Performant et simple à mettre en œuvre, le système repose sur un conduit de fumée flexible en polypropylène de petit diamètre (Ø 50 cm) qui permet à l'air comburant de circuler depuis l'extérieur dans l'espace résiduel, chaque tubage individuel assurant l'évacuation des fumées vers l'extérieur en toiture par des terminaux individuels en polypropylène noir résistants aux UV. Le conduit maçonné existant est ainsi préservé des condensats auxquels il ne résisterait pas.

Un conduit de raccordement concentrique assure la connexion du nouvel appareil gaz à condensation.

De plus en plus plébiscitée sur le terrain pour sa capacité à supprimer toute interaction entre les chaudières grâce au conduit individualisé, Cheminées Poujoulat a décidé d'étoffer sa gamme RÉNODENS avec deux nouvelles solutions pour étendre son champ d'application.

- **Un nouveau support de conduit sans percement pour une pose facilitée en présence d'amiante**

Cheminées Poujoulat vient de développer un système de fixation du pied de conduit sans aucun percement. Ce système est particulièrement pertinent en présence de matériaux contenant de l'amiante. En effet, la présence d'amiante dans les logements (peintures, colles, revêtements) interdit les travaux générateurs de poussières (agrandissement ouvertures, percements, etc.).

La mise en œuvre est réalisée par l'orifice existant de l'ancienne chaudière, sans agrandissement ni percement. Le support est adapté aux épaisseurs de la paroi traversée de 5 à 24 cm correspondant aux 3 cas de figure les plus rencontrés. Enfin, le diamètre réduit du tubage facilite la mise en œuvre.

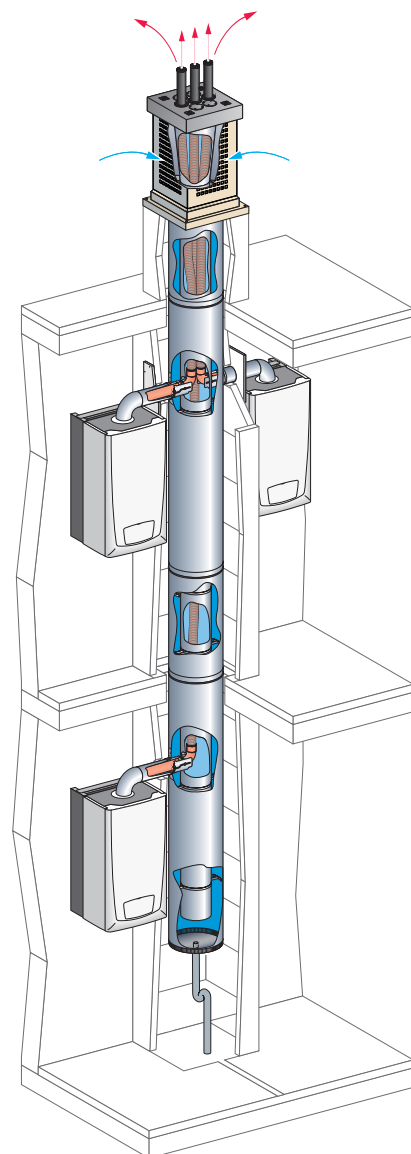
- **Un nouveau kit adapté à la rénovation des conduits 3CE Tirage Naturel**

En plus des conduits maçonnés de type Shunt ou Alsace, le système RÉNODENS peut désormais être utilisé pour la rénovation des conduits existants 3CE Tirage Naturel.

Le système 3CE Tirage Naturel est un conduit collectif métallique concentrique assurant, dans le conduit intérieur, l'évacuation des produits de combustion en tirage naturel et, dans le conduit extérieur, l'amenée d'air comburant d'appareils à gaz à circuit de combustion étanche de type C42 ou C43.

Afin d'adapter le conduit collectif d'évacuation existant à la technologie gaz à condensation, **la nouvelle version RÉNODENS 3CE Tirage Naturel proposée par Cheminées Poujoulat intègre un kit composé d'un coude de base avec support, d'une plaque de finition murale d'une plaque sortie de toiture, spécifiquement adaptés au conduit 3CE Tirage Naturel.**

Jusqu'à 20 appareils à gaz individuels à condensation peuvent être raccordés sur le conduit 3CE Tirage Naturel.



CONTACTS PRESSE



Responsable Communication
Gwendal Danguy Des Déserts
g.danguy@poujoulat.fr
+33 (0)5 49 04 40 30
CS 50016 - 79270 Saint-Symphorien



AGENCE RELATION PRESSE

Céline Gay
celine@fpa.fr
+33 1 30 09 67 04 - +33 7 61 46 57 31
FPA - 66, route de Sartrouville
Parc des Érables - Bât 2
78230 Le Pecq



3CE THERMO-D : DE NOUVEAUX CONDUITS DE RACCORDEMENT PERSONNALISABLES POUR LES CHAUFFE-EAUX THERMODYNAMIQUES

Depuis 4 ans sur le marché et précurseur en son temps, le système collectif concentrique **3CE Thermo-D** mis au point par Cheminées Poujoulat, qui **permet l'amenée et l'évacuation d'air des chauffe-eaux thermodynamiques qui y sont raccordés dans les immeubles, évolue.**

En complément du conduit collectif, l'entreprise propose désormais le **conduit pour le raccordement des appareils installés dans les logements.** Il est constitué d'un tube intérieur en polypropylène et d'un conduit extérieur acier galvanisé isolé, permettant d'assurer l'isolation thermique dans l'habitation. De par sa conception, **il permet, avant tout, de satisfaire à un classement au feu M1 ou B-s2, d0, indispensable à la sécurité incendie dans les immeubles de logements collectifs.**

En prime, fidèle à sa marque de fabrique, Cheminées Poujoulat offre la **possibilité de personnaliser cette pièce à l'aide de peintures pour une parfaite intégration esthétique** à l'intérieur des appartements. Un avantage indéniable dans la mesure où le chauffe-eau est bien souvent visible.

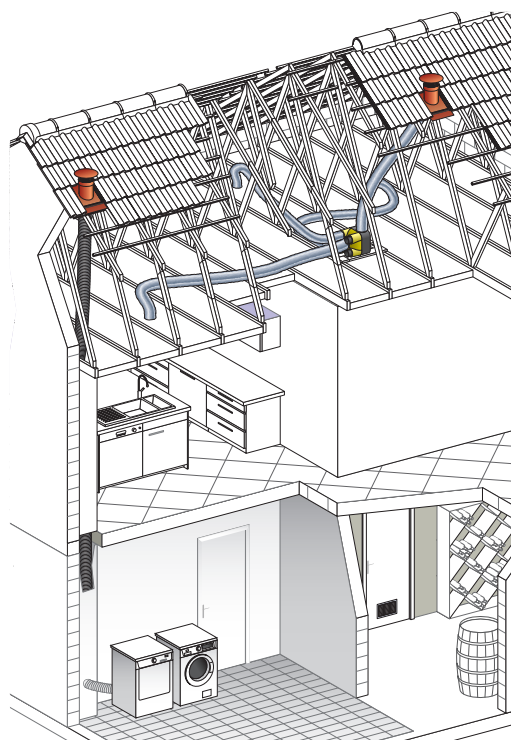
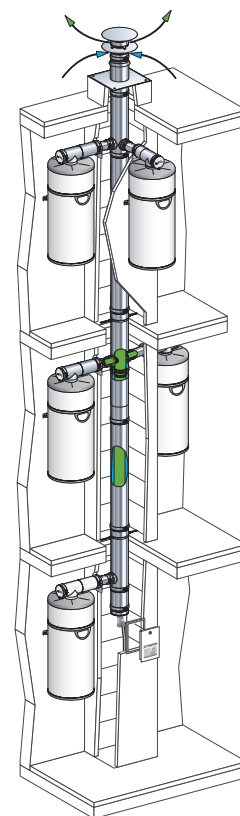
Enfin, pour faciliter les opérations annuelles d'entretien, il est **accessible et démontable sur toute sa longueur.**

Un autre changement notable apporté concerne l'**augmentation du nombre de logements qu'il est possible de raccorder.**

Initialement conçu pour le raccordement d'un appareil par étage, Cheminées Poujoulat fait évoluer son système 3CE Thermo-D avec le développement d'un **Té avec double piquage.**

Cette nouveauté autorise ainsi le raccordement jusqu'à 2 appareils par niveau sur une même colonne.

Cette nouvelle solution brevetée et certifiée par un avis technique du CSTB permet de répondre à des contraintes réglementaires et sécuritaires, mais aussi à des questions pratiques et esthétiques.



DE NOUVELLES EMBASES SPÉCIFIQUES À CHAQUE TYPE DE TUILLES ET COUVERTURES POUR LA SORTIE DE TOIT SPÉCIALE VENTILATION VENTÉLIA

Avec l'entrée en vigueur de la RE2020 depuis le 1^{er} janvier 2022, la ventilation est devenue un élément-clé pour assurer le confort thermique été comme hiver ainsi qu'une bonne qualité de l'air intérieur.

Proposée depuis 2018 par Cheminées Poujoulat, la sortie de toit spéciale ventilation **VENTÉLIA se distingue par ses performances aérauliques exceptionnelles** : inférieure à 4Pa de perte de charge.

Solution universelle, elle peut être raccordée à une VMC, une hotte de cuisine, un chauffe-eau thermodynamique, un sèche-linge...

La **nouveauté VENTÉLIA AMC** vient compléter l'éventail de solutions d'étanchéité que propose la gamme. Fruit du savoir-faire capitalisé par Cheminées Poujoulat sur les différents profils de couverture au fil des années dans son atelier de conception, la nouvelle embase s'adapte aux différents matériaux de couverture avec la majorité des tuiles du marché.

VENTÉLIA s'intègre ainsi aisément dans son décor et apporte rapidité d'intervention, longévité et robustesse tout en conservant la performance aéraulique du chapeau.

Les embases pour les toits-terrasses, bac acier et toitures ondulées restent disponibles.

CONTACTS PRESSE



Responsable Communication
Gwendal Danguy Des Déserts
g.danguy@poujoulat.fr
+33 (0)5 49 04 40 30
CS 50016 - 79270 Saint-Symphorien



AGENCE RELATION PRESSE

Céline Gay
celine@fpa.fr
+33 1 30 09 67 04 - +33 7 61 46 57 31
FPA - 66, route de Sartrouville
Parc des Érables - Bât 2
78230 Le Pecq



DE NOUVEAUX OUTILS LANCÉS POUR FACILITER LE QUOTIDIEN DES INSTALLATEURS

Pour sécuriser l'activité, soutenir la croissance et faciliter le quotidien de ses partenaires pour les aider à se projeter sur le long terme, Cheminées Poujoulat repense ses outils d'accompagnement.

• Un nouveau Guide Tarif avec des prix garantis



À l'occasion du salon Interclima, Cheminées Poujoulat **réédite son guide tarif « Le Tout en 1 » pour le professionnel expert de l'univers de l'évacuation des fumées. Celui-ci réunit l'ensemble des solutions et systèmes d'évacuation de fumée pour la maison individuelle, l'habitat collectif, le tertiaire et l'industrie, en y intégrant les dernières nouveautés produits.**

À l'ère de la digitalisation, Cheminées Poujoulat a fait le choix de la praticité et de l'efficacité en combinant au maximum les avantages du digital et du papier, auquel les professionnels sont très attachés.

Au-delà de ce nouveau guide tarif, Cheminées Poujoulat propose une **nouvelle politique tarifaire pour accompagner ses clients tout au long de la saison. Petite révolution : les tarifs présentés dans le nouveau guide sont garantis jusqu'au 15 juillet 2025.** De quoi donner de la visibilité sur la saison malgré le contexte instable.

Autre bonne nouvelle, non seulement Cheminées Poujoulat n'a **pas augmenté ses prix depuis juin 2022**, en dépit de l'impact de la hausse du coût des matières premières, mais en plus, l'entreprise répercute l'optimisation de ses process par une **baisse des tarifs sur certaines gammes, pour répondre le mieux possibles aux attentes consommateurs.**

• Un Espace Pro digital qui évolue

L'Espace Pro digital lancé en 2018 par Cheminées Poujoulat **fait peau neuve pour devenir plus convivial, plus complet et plus efficace.**

Cet espace en ligne dédié aux professionnels, sécurisé par code d'accès, vise à **centraliser au même endroit toutes les informations produits, en facilitant le lien avec le nouveau guide tarif via des QR codes**, pour simplifier le parcours utilisateurs.

Les clients de commandes pourront passer commande et **accéder entre autre à leurs prix nets directement via l'Espace Pro**, avec à la clé, un gain de temps non négligeable pour l'établissement de leurs devis.

Résolument pratique, l'**ensemble des outils CAT-TOOLS**, réactualisés à la nouvelle charte, deviennent **accessibles à un seul et même endroit via l'Espace Pro** :

- CAT-RANGE, le catalogue en ligne
- CAT-DRAW, le logiciel de conception, chiffrage et montage 3D en ligne
- CAT-CHECK, le carnet d'installation, d'entretien et de suivi en ligne
- CAT-SCHOOL, le service de formation.

Cheminées Poujoulat entend poursuivre sa digitalisation pour faciliter encore plus l'autonomie et le quotidien de l'ensemble de ses clients.



CONTACTS PRESSE



Responsable Communication
Gwendal Danguy Des Déserts
g.danguy@poujoulat.fr
+33 (0)5 49 04 40 30
CS 50016 - 79270 Saint-Symphorien



AGENCE RELATION PRESSE
Céline Gay
celine@fpa.fr
+33 1 30 09 67 04 - +33 7 61 46 57 31
FPA - 66, route de Sartrouville
Parc des Érables - Bât 2
78230 Le Pecq

À PROPOS DU GROUPE POUJOULAT

Leader européen des conduits de cheminées et sorties de toit métalliques, Cheminées Poujoulat conçoit, fabrique et commercialise des solutions complètes d'évacuation de fumée pour la maison individuelle, l'habitat collectif et l'industrie.

Cheminées Poujoulat est la marque leader du Groupe Poujoulat présent dans 8 pays (France, Allemagne, Angleterre, Belgique, Suisse, Pays-Bas, Danemark et Pologne). Le Groupe Poujoulat possède 11 usines, réalise un chiffre d'affaires de plus de 352 M€ dans 30 pays et compte 1 800 salariés.